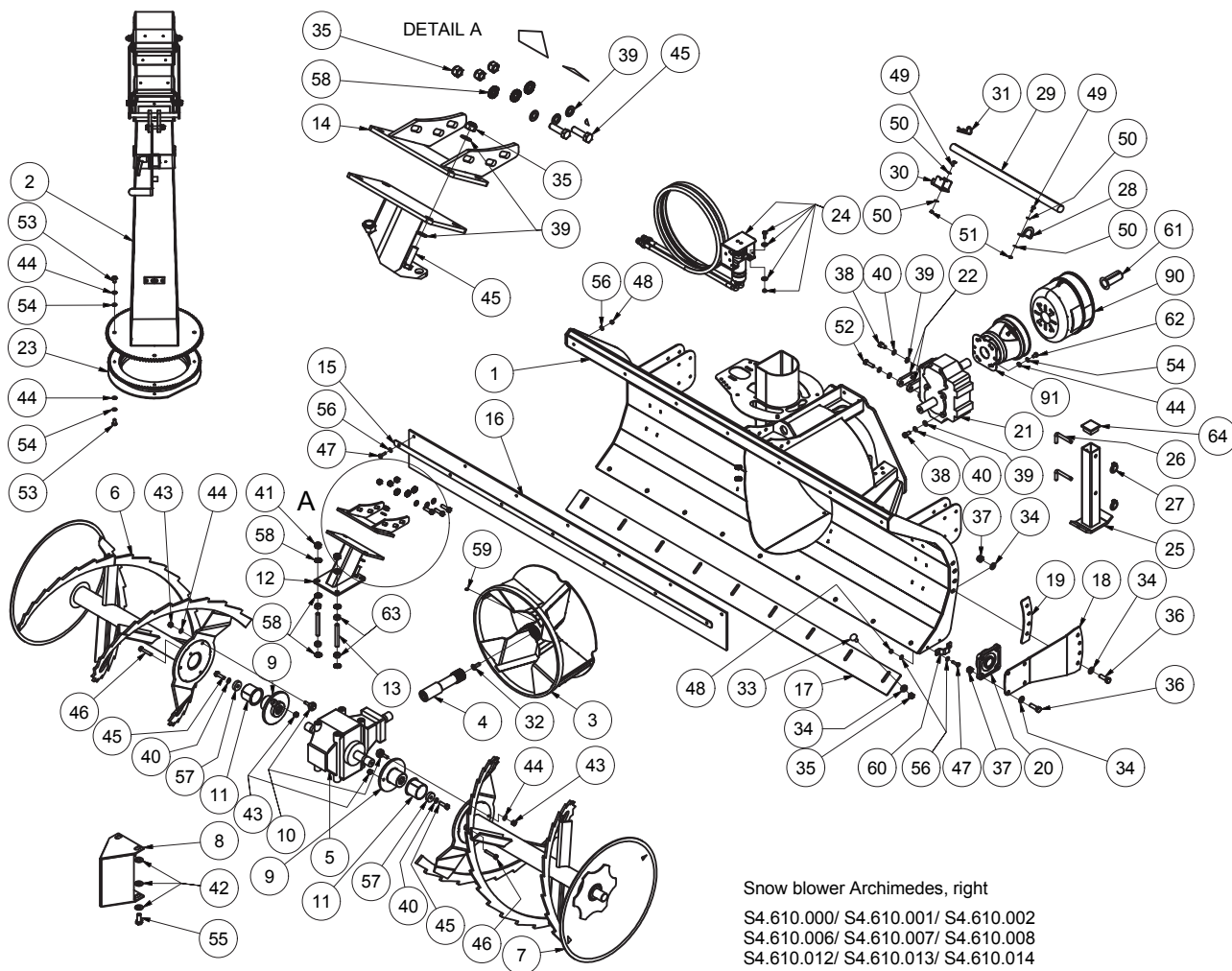


Reservedelsliste Ersatzteilliste Spare parts List

Typing: Type no.: Ballart nr.: _____	Fabrikationsnr.: Prod. no.: Prod. nr.: _____
Årgang: Year: Jahr: _____	Max. arb. tryk: Max. pressure: Max. Druck: _____
Egenvægt: Own weight: Eigengewicht: _____	Spænding: Voltage: Spannung: _____
Max. last: Max. load: Max. Last: _____	

**PTO drevet sneslyng, højre - Zapfwellengetriebene Schneefräse, recht
- PTO driven snow blower, right**



Snow blower Archimedes, right
S4.610.000/ S4.610.001/ S4.610.002
S4.610.006/ S4.610.007/ S4.610.008
S4.610.012/ S4.610.013/ S4.610.014

POS	EPOKE NR	STK	BETEGNELSE	BEZEICHNUNG	DESCRIPTION
*a 1	S4610051	1	ramme, 180 R	Rahmen, 180 R	frame, 180 R
*b 1	S4610042	1	ramme, 200 R	Rahmen, 200 R	frame, 200 R
*c 1	S4610052	1	ramme, 220 R	Rahmen, 220 R	frame, 220 R
2	S4630005	1	udkastertud	Auswurfkamin	nozzle
3	S4630059	1	blæsehjul	Schaufelrad	impeller
4	S4630171	1	aksel	Welle	shaft
5	26094800	1	T-gearkasse	T-Getriebe	T-gearbox
a* 6	S4610053	1	snegl, 180 H	Schnecke, 180 R	auger, 180 R
*b 6	S4610045	1	snegl, 200 H	Schnecke, 200 R	auger, 200 R
*c 6	S4610055	1	snegl, 220 H	Schnecke, 220 R	auger, 220 R
*a 7	S4610054	1	snegl, 180 V	Schnecke, 180 L	auger, 180 L
*b 7	S4610049	1	snegl, 200 V	Schnecke, 200 L	auger, 200 L
*c 7	S4610056	1	snegl, 220 V	Schnecke, 220 L	auger, 220 L
8	S4610050	1	skærm	Abschirmung	cover
9	S4610047	2	koblingsdel	Teil zur Kupplung	part for coupling
10	S4610297	6	flangebolt	Flanschbolt	flanged bolt
11	25040102	2	flangebøsning	Flanschbuchse	flange bushing
12	S4610060	1	konsol	Konsole	bracket
13	S4610105	4	stagbolt	Gewindestange	threaded rod
14	S4610040	1	justerkonsol	Verstellkonsolle	adjustment bracket
*a 15	S4630229	1	spændejern, L=1780	Klemmleiste, L=1780	retainer iron, L=1780
*b 15	S4630226	1	spændejern, L=1980	Klemmleiste, L=1980	retainer iron, L=1980
*c 15	S4630230	1	spændejern, L=2180	Klemmleiste, L=2180	retainer iron, L=2180

PTO drevet sneslynge, højre - Zapfwellengetriebene Schneefräse, recht - PTO driven snow blower, right

POS	EPOKE NR	STK	BETEGNELSE	BEZEICHNUNG	DESCRIPTION
*a 16	8000169	1	gummi plade, L=1780	Gummiplatte, L=1780	rubber sheet, L=1780
*b 16	8000157	1	gummi plade, L=1980	Gummiplatte, L=1980	rubber sheet, L=1980
*c 16	8000170	1	gummi plade, L=2180	Gummiplatte, L=2180	rubber sheet, L=2180
*a 17	S4630219	1	skær, L=1800	Schar, L=1800	share, L=1800
*b 17	S4630143	1	skær, L=2000	Schar, L=2000	share, L=2000
*c 17	S4630220	1	skær, L=2200	Schar, L=2200	share, L=2200
18	S4630294	2	bracket	Konsole	bracket
19	S4610293	2	afstandsplade	Distanzstück	distance plate
20	25020400	2	flangeleje	Flanschlager	flanged bearing
*f 21	26094700	1	gearkasse	Getriebe	transmission
*e 21	26094710	1	gearkasse	Getriebe	transmission
*d 21	26094710	1	gearkasse	Getriebe	transmission
22	S4610159	2	afstandsstykke	Distanzstück	spacer
23	S4808000	1	drejekrans	Drehkranz	rotary rim
24	S6200000	1	hydraulisk styring af udkastertud	Hydr. Verstellung der Auswürfkamin	hydraulic control for nozzle
25	S4620046	2	støtteben	Stützbein	support leg
26	23006204	4	låsebolt	Steckbolzen	lock pin
27	23006000	4	traktorsplit	Klappstecker	safety clip
28	S4651053	1	bøjle	Beschlag	bracket
29	29011010	1	træ stødstang	Holzstange	wooden rod
30	S4651052	1	holder	Halter	holder for rod
31	80763871	1	hårnålesplit	Federstecker	retainer pin
32	22014601	1	skrue	Schraube	screw
33	22025402	9	skrue	Schraube	screw
34	22058309	33	skive	Scheibe	washer
35	22052005	19	selvlåsende møtrik	Sicherungsmutter	self-locking nut
36	22008604	16	sekskantskrue	Sechskantschraube	hexagon screw
37	22052006	16	selvlåsende møtrik	Sicherungsmutter	self-locking nut
38	80256618	4	sekskantskrue	Sechskantschraube	hexagon screw
39	22058610	22	skive	Scheibe	washer
40	22056400	6	fjederskive	Federscheibe	spring washer
41	22052007	4	selvlåsende møtrik	Sicherungsmutter	self-locking nut
42	80676639	6	skive	Scheibe	washer
43	22052004	8	selvlåsende møtrik	Sicherungsmutter	self-locking nut
44	22058410	14	skive	Scheibe	washer
45	22008506	12	sekskantskrue	Sechskantschraube	hexagon screw
46	22002234	6	sekskantskrue	Sechskantschraube	hexagon screw
47	22008305	11	sekskantskrue	Sechskantschraube	hexagon screw
48	22052003	11	selvlåsende møtrik	Sicherungsmutter	self-locking nut
49	22008204	4	sekskantskrue	Sechskantschraube	hexagon screw
50	22058403	8	skive	Scheibe	washer
51	22052002	4	selvlåsende møtrik	Sicherungsmutter	self-locking nut
52	22008507	2	sekskantskrue	Sechskantschraube	hexagon screw
53	22008402	8	sekskantskrue	Sechskantschraube	hexagon screw
54	22056300	8	fjederskive	Federscheibe	spring washer
55	80252628	2	sekskantskrue	Sechskantschraube	hexagon screw
56	22058402	22	skive	Scheibe	washer
57	S4630123	2	skive	Scheibe	washer
58	80676639	10	skive	Scheibe	washer
59	81051734	1	smørenippel	Schmiernippel	lubricating nipple
60	S4651054	2	kantstensafviser	Schutzbeschlag	kerb deflector
61	8010102	1	beskyttelshætte	Schutzhülse	Protective sleeve
62	22008401	6	sekskantskrue	Sechskantschraube	hexagon screw
63	22050700	8	møtrik	Mutter	nut
64	8010045	2	plastic prop	Kunststoffstopfen	plastic plug
*f 90	S4630164	1	skærm for aksel	Schutzblech	screen
*e 90	S4630164	1	skærm for aksel	Schutzblech	screen
*d 91	S4630081	1	skærm for aksel kpl.	Schutzblech für Zapfwelle kpl.	screen for PTO shaft cpl.

*a = Archimedes 180 F

*b = Archimedes 200 F

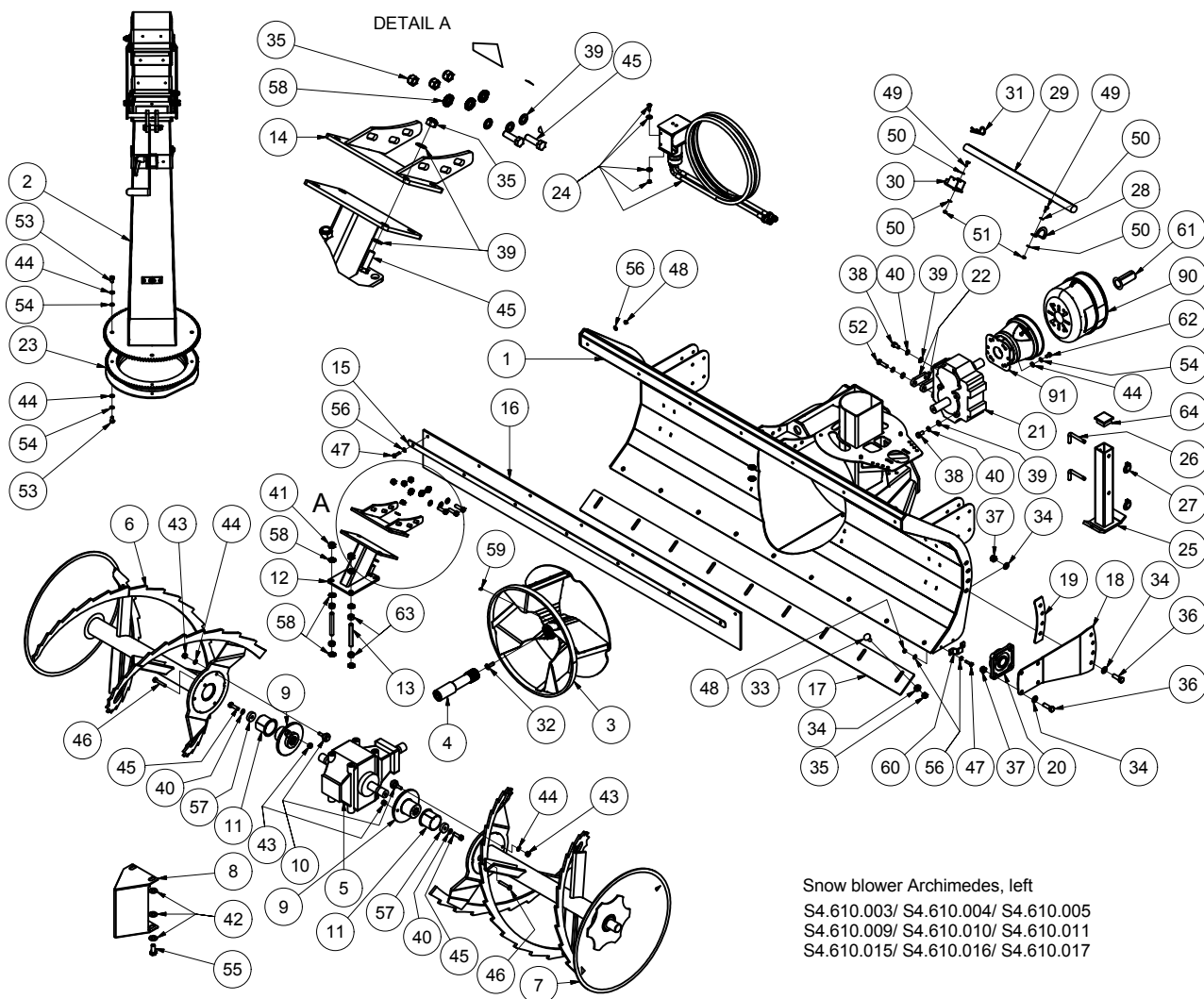
*c = Archimedes 220 F

*d = 540 r/min

*e = 1000 r/min

*f = 2000 r/min

PTO drevet sneslynge, venstre - Zapfwellengetriebene Schneefræse, links
- PTO driven snow blower, left



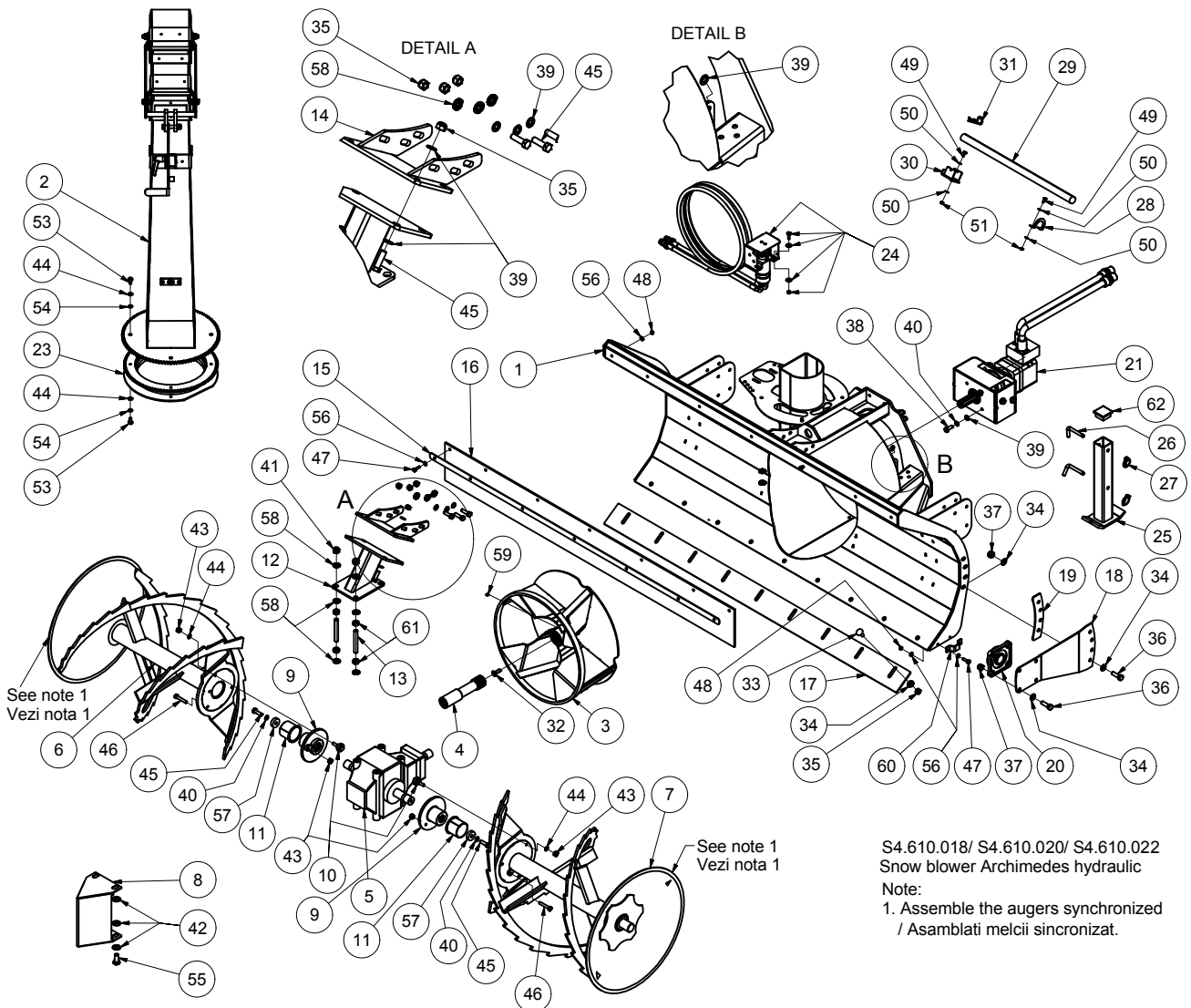
Snow blower Archimedes, left
S4.610.003/ S4.610.004/ S4.610.005
S4.610.009/ S4.610.010/ S4.610.011
S4.610.015/ S4.610.016/ S4.610.017

POS	EPOKE NR	STK	BETEGNELSE	BEZEICHNUNG	DESCRIPTION
*a 1	S4610057	1	ramme, 180 L	Rahmen, 180 L	frame, 180 L
*b 1	S4610044	1	ramme, 200 L	Rahmen, 200 L	frame, 200 L
*c 1	S4610058	1	ramme, 220 L	Rahmen, 220 L	frame, 220 L
2	S4630005	1	udkastertud	Auswurfkamin	nozzle
3	S4630061	1	blæsehjul, venstre	Schaufelrad, links	impeller, left
4	S4630171	1	aksel	Welle	shaft
5	26094810	1	T-gearkasse, venstre	T-Getriebe, links	T-gearbox, left
*a 6	S4610053	1	snegl, 180 H	Schnecke, 180 R	auger, 180 R
*b 6	S4610045	1	snegl, 200 H	Schnecke, 200 R	auger, 200 R
*c 6	S4610055	1	snegl, 220 H	Schnecke, 220 R	auger, 220 R
*a 7	S4610054	1	snegl, 180 V	Schnecke, 180 L	auger, 180 L
*b 7	S4610049	1	snegl, 200 V	Schnecke, 200 L	auger, 200 L
*c 7	S4610056	1	snegl, 220 V	Schnecke, 220 L	auger, 220 L
8	S4610050	1	skærm	Abschirmung	cover
9	S4610047	2	koblingsdel	Teil zur Kupplung	part for coupling
10	S4610297	6	flangebolt	Flanshbolt	flanged bolt
11	25040102	2	flangebøsning	Flanschbuchse	flange bushing
12	S4610060	1	konsol	Konsole	bracket
13	S4610105	4	stagbolt	Gewindestange	threaded rod
14	S4610040	1	justerkonsol	Verstellkonsole	adjustment bracket
*a 15	S4630229	1	spændejern, L=1780	Klemmleiste, L=1780	retainer iron, L=1780
*b 15	S4630226	1	spændejern, L=1980	Klemmleiste, L=1980	retainer iron, L=1980
*c 15	S4630230	1	spændejern, L=2180	Klemmleiste, L=2180	retainer iron, L=2180

PTO drevet sneslynge, venstre - Zapfwellengetriebene Schneefräse, links - PTO driven snow blower, left

POS	EPOKE NR	STK	BETEGNELSE	BEZEICHNUNG	DESCRIPTION
*a 16	8000169	1	gummi plade, L=1780	Gummiplatte, L=1780	rubber sheet, L=1780
*b 16	8000157	1	gummi plade, L=1980	Gummiplatte, L=1980	rubber sheet, L=1980
*c 16	8000170	1	gummi plade, L=2180	Gummiplatte, L=2180	rubber sheet, L=2180
*a 17	S4630219	1	skær, L=1800	Schar, L=1800	share, L=1800
*b 17	S4630143	1	skær, L=2000	Schar, L=2000	share, L=2000
*c 17	S4630220	1	skær, L=2200	Schar, L=2200	share, L=2200
18	S4630294	2	bracket	Konsole	bracket
19	S4610293	2	afstandsplade	Distanzstück	distance plate
20	25020400	2	flangeleje	Flanschlager	flanged bearing
*f 21	26094700	1	gearkasse	Getriebes	transmission
*e 21	26094710	1	gearkasse	Getriebe	transmission
*d 21	26094710	1	gearkasse	Getriebe	transmission
22	S4610159	2	afstandsstykke	Distanzstück	spacer
23	S4808000	1	drejekrans	Drehkranz	rotary rim
24	S6200000	1	hydraulisk styring af udkastertud	Hydr. Verstellung der Auswürfkamin	hydraulic control for nozzle
25	S4620046	2	støtteben	Stützbein	support leg
26	23006204	4	låsebolt	Steckbolzen	lock pin
27	23006000	4	traktorsplit	Klappstecker	safety clip
28	S4651053	1	bøjle	Beschlag	bracket
29	29011010	1	træ stødstang	Holzstange	wooden rod
30	S4651052	1	holder	Halter	holder for rod
31	80763871	1	hårnålesplit	Federstecker	retainer pin
32	22014601	1	skrue	Schraube	screw
33	22025402	9	skrue	Schraube	screw
34	22058309	33	skive	Scheibe	washer
35	22052005	19	selvlåsende møtrik	Sicherungsmutter	self-locking nut
36	22008604	16	sekskantskrue	Sechskantschraube	hexagon screw
37	22052006	16	selvlåsende møtrik	Sicherungsmutter	self-locking nut
38	80256618	4	sekskantskrue	Sechskantschraube	hexagon screw
39	22058610	22	skive	Scheibe	washer
40	22056400	6	fjederskive	Federscheibe	spring washer
41	22052007	4	selvlåsende møtrik	Sicherungsmutter	self-locking nut
42	80676639	6	skive	Scheibe	washer
43	22052004	8	selvlåsende møtrik	Sicherungsmutter	self-locking nut
44	22058410	14	skive	Scheibe	washer
45	22008506	12	sekskantskrue	Sechskantschraube	hexagon screw
46	22002234	6	sekskantskrue	Sechskantschraube	hexagon screw
47	22008305	11	sekskantskrue	Sechskantschraube	hexagon screw
48	22052003	11	selvlåsende møtrik	Sicherungsmutter	self-locking nut
49	22008204	4	sekskantskrue	Sechskantschraube	hexagon screw
50	22058403	8	skive	Scheibe	washer
51	22052002	4	selvlåsende møtrik	Sicherungsmutter	self-locking nut
52	22008507	2	sekskantskrue	Sechskantschraube	hexagon screw
53	22008402	8	sekskantskrue	Sechskantschraube	hexagon screw
54	22056300	8	fjederskive	Federscheibe	spring washer
55	80252628	2	sekskantskrue	Sechskantschraube	hexagon screw
56	22058402	22	skive	Scheibe	washer
57	S4630123	2	skive	Scheibe	washer
58	80676639	10	skive	Scheibe	washer
59	81051734	1	smørenippel	Schmiernippel	lubricating nipple
60	S4651054	2	kantstensafviser	Schutzbeschlag	kerb deflector
61	8010102	1	beskyttelshætte	Schutzhülse	Protective sleeve
62	22008401	6	sekskantskrue	Sechskantschraube	hexagon screw
63	22050700	8	møtrik	Mutter	nut
64	8010045	2	plastic prop	Kunststoffstopfen	plastic plug
90	S4630164	1	skærm for aksel	Schutzblech	screen
90	S4630164	1	skærm for aksel	Schutzblech	screen
91	S4630081	1	skærm for aksel kpl.	Schutzblech für Zapfwelle kpl.	screen for PTO shaft cpl.
*a	=	Archimedes 180 F		*d	= 540 r/min
*b	=	Archimedes 200 F		*e	= 1000 r/min
*c	=	Archimedes 220 F		*f	= 2000 r/min

**Hydraulisk drevet sneslynge - Hydraulisch angetriebene Schneefräse
- Hydraulically driven snowblower**



S4.610.018/ S4.610.020/ S4.610.022
Snow blower Archimedes hydraulic
Note:
1. Assemble the augers synchronized
/ Asamblati melcii sincronizat.

POS	EPOKE NR	STK	BETEGNELSE	BEZEICHNUNG	DESCRIPTION
*a 1	S4610051	1	ramme, 180 R	Rahmen, 180 R	frame, 180 R
*b 1	S4610042	1	ramme, 200 R	Rahmen, 200 R	frame, 200 R
*c 1	S4610052	1	ramme, 220 R	Rahmen, 220 R	frame, 220 R
2	S4630005	1	udkastertud	Auswurfkamin	nozzle
3	S4630059	1	blæsehjul	Schaufelrad	impeller
4	S4630171	1	aksel	Welle	shaft
5	26094800	1	T-gearkasse	T-Getriebe	T-gearbox
*a 6	S4610053	1	snegl, 180 H	Schnecke, 180 R	auger, 180 R
*b 6	S4610045	1	snegl, 200 H	Schnecke, 200 R	auger, 200 R
*c 6	S4610055	1	snegl, 220 H	Schnecke, 220 R	auger, 220 R
*a 7	S4610054	1	snegl, 180 V	Schnecke, 180 L	auger, 180 L
*b 7	S4610049	1	snegl, 200 V	Schnecke, 200 L	auger, 200 L
*c 7	S4610056	1	snegl, 220 V	Schnecke, 220 L	auger, 220 L
8	S4610050	1	skærm	Abschirmung	cover
9	S4610047	2	koblingsdel	Teil zur Kupplung	part for coupling
10	S4610297	6	flangebolt	Flanschbolt	flanged bolt
11	25040102	2	flangebøsning	Flanschbuchse	flange bushing
12	S4610060	1	konsol	Konsole	bracket
13	S4610105	4	stagbolt	Gewindestange	threaded rod
14	S4610040	1	justerkonsol	Verstellkonsole	adjustment bracket

Hydraulisk drevet sneslynge - Hydraulisch angetriebene Schneefräse - Hydraulically driven snowblower

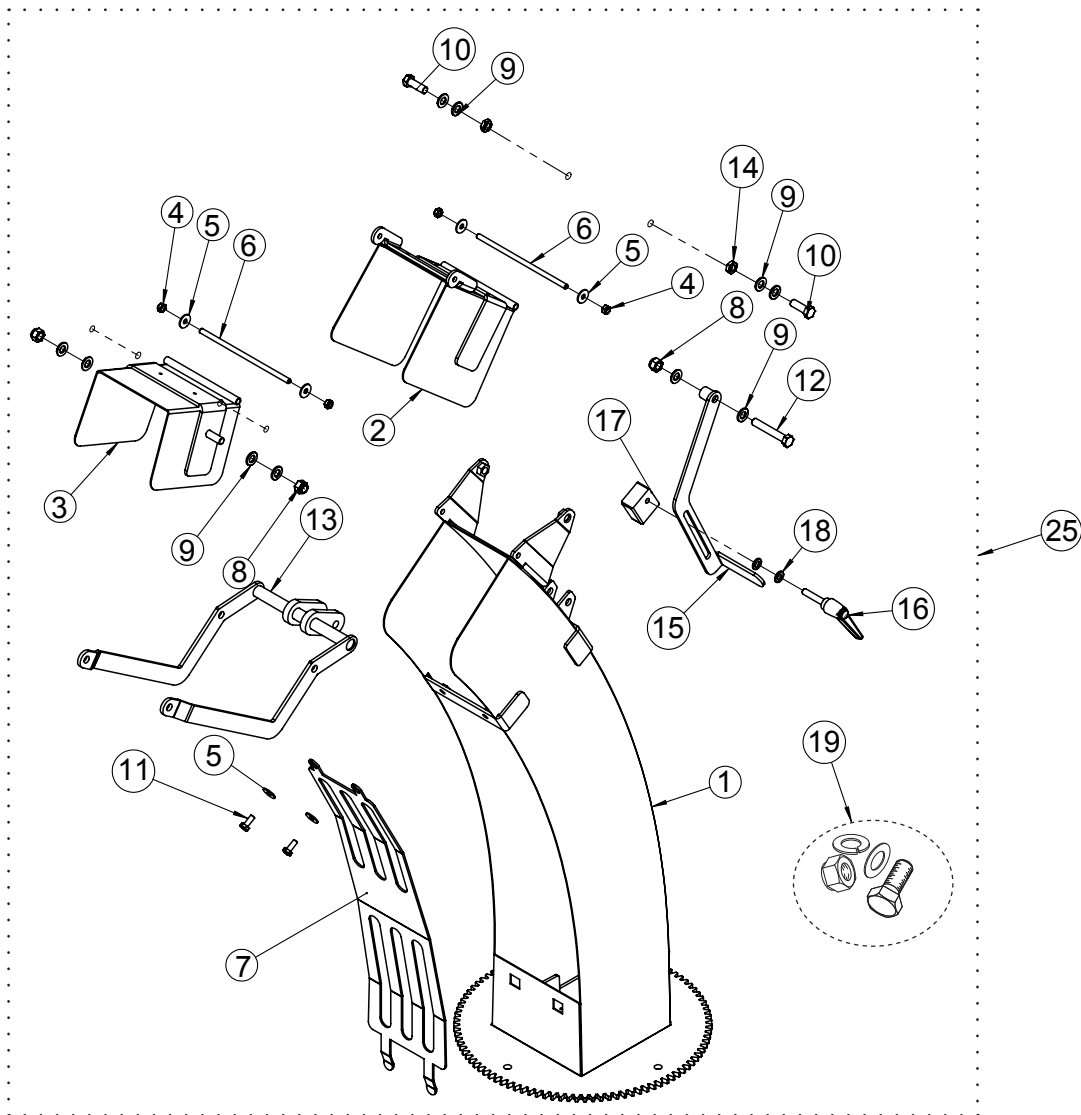
POS	EPOKE NR	STK	BETEGNELSE	BEZEICHNUNG	DESCRIPTION
*a 15	S4630229	1	spændejern, L=1780	Klemmleiste, L=1780	retainer iron, L=1780
*b 15	S4630226	1	spændejern, L=1980	Klemmleiste, L=1980	retainer iron, L=1980
*c 15	S4630230	1	spændejern, L=2180	Klemmleiste, L=2180	retainer iron, L=2180
*a 16	8000169	1	gummi plade, L=1780	Gummiplade, L=1780	rubber sheet, L=1780
*b 16	8000157	1	gummi plade, L=1980	Gummiplade, L=1980	rubber sheet, L=1980
*c 16	8000170	1	gummi plade, L=2180	Gummiplade, L=2180	rubber sheet, L=2180
*a 17	S4630143	1	skær, L=2000	Schar, L=2000	share, L=2000
*b 17	S4630219	1	skær, L=1800	Schar, L=1800	share, L=1800
*c 17	S4630220	1	skær, L=2200	Schar, L=2200	share, L=2200
18	S4630294	2	bracket	Konsole	bracket
19	S4610293	2	afstandsplade	Distanzstück	distance plate
20	25020400	2	flangeleje	Flanschlager	flanged bearing
21	S4600029	1	hydraulic motor kpl.	Hydraulikmotor kpl.	hydraulic motor cpl.
23	S4808000	1	drejekrans	Drehkranz	rotary rim
24	S6200000	1	hydraulisk styring af udkastertud	Hydr. Verstellung der Auswürfkamin	hydraulic control for nozzle
25	S4620046	2	støtteben	Stützbein	support leg
26	23006204	4	låsebolt	Steckbolzen	lock pin
27	23006000	4	traktorsplit	Klappstecker	safety clip
28	S4651053	1	bøjle	Beschlag	bracket
29	29011010	1	træ stødstang	Holzstange	wooden rod
30	S4651052	1	holder	Halter	holder for rod
31	80763871	1	hårnålesplit	Federstecker	retainer pin
32	22014601	1	skruer	Schraube	screw
33	22025402	9	skruer	Schraube	screw
34	22058309	33	skive	Scheibe	washer
35	22052005	19	selvlåsende møtrik	Sicherungsmutter	self-locking nut
36	22008604	16	sekskantskrue	Sechskantschraube	hexagon screw
37	22052006	16	selvlåsende møtrik	Sicherungsmutter	self-locking nut
38	80256618	4	sekskantskrue	Sechskantschraube	hexagon screw
39	22058610	22	skive	Scheibe	washer
40	22056400	6	fjederskive	Federscheibe	spring washer
41	22052007	4	selvlåsende møtrik	Sicherungsmutter	self-locking nut
42	80676639	8	skive	Scheibe	washer
43	22052004	8	selvlåsende møtrik	Sicherungsmutter	self-locking nut
44	22058410	14	skive	Scheibe	washer
45	22008506	12	sekskantskrue	Sechskantschraube	hexagon screw
46	22002234	6	sekskantskrue	Sechskantschraube	hexagon screw
47	22008305	11	sekskantskrue	Sechskantschraube	hexagon screw
48	22052003	11	selvlåsende møtrik	Sicherungsmutter	self-locking nut
49	22008204	4	sekskantskrue	Sechskantschraube	hexagon screw
50	22058403	8	skive	Scheibe	washer
51	22052002	4	selvlåsende møtrik	Sicherungsmutter	self-locking nut
53	22008402	8	sekskantskrue	Sechskantschraube	hexagon screw
54	22056300	8	fjederskive	Federscheibe	spring washer
55	80252628	2	sekskantskrue	Sechskantschraube	hexagon screw
56	22058402	22	skive	Scheibe	washer
57	S4630123	2	skive	Scheibe	washer
58	80676639	10	skive	Scheibe	washer
59	81051734	1	smørenippel	Schmiernippel	lubricating nipple
60	S4651054	2	kantstensafviser	Schutzbeschlag	kerb deflector
61	22050700	8	møtrik	Mutter	nut
62	8010045	2	plastic prop	Kunststoffstopfen	plastic plug

*a = Archimedes 180 F, 112 l/min 200 bar (S4.610.020)

*b = Archimedes 200 F, 112 l/min 200 bar (S4.610.018)

*c = Archimedes 220 F, 112 l/min 200 bar (S4.610.022)

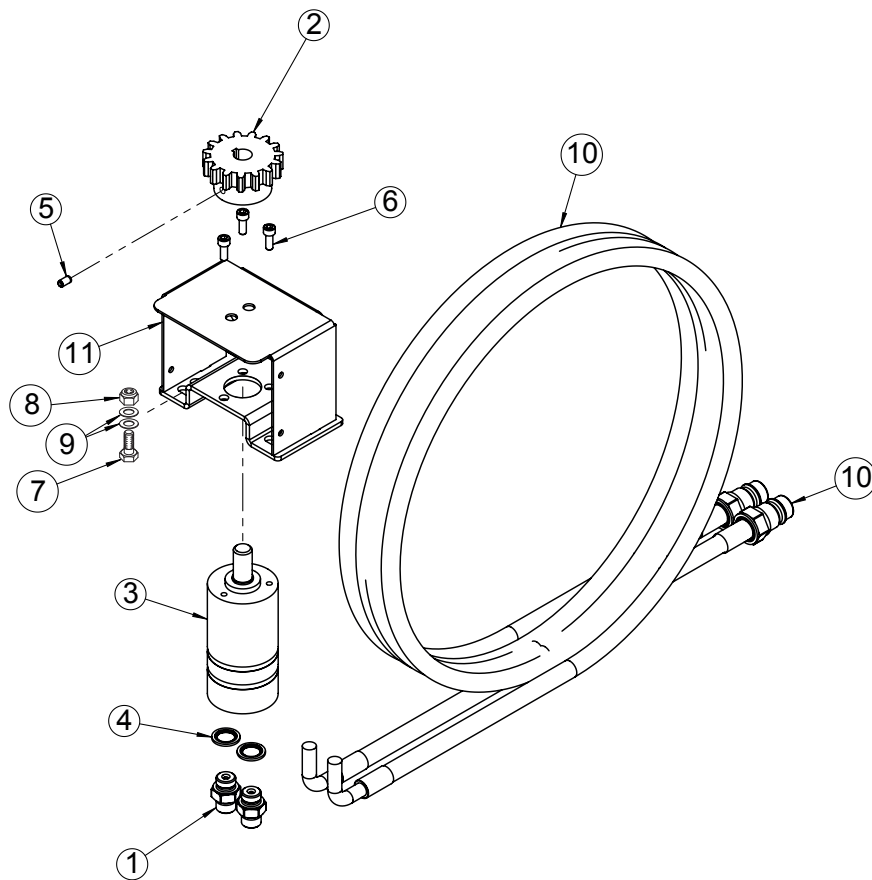
Udkastertud - Auswurfkamin - Nozzle



Udkastertud - Auswurfkamin - Nozzle

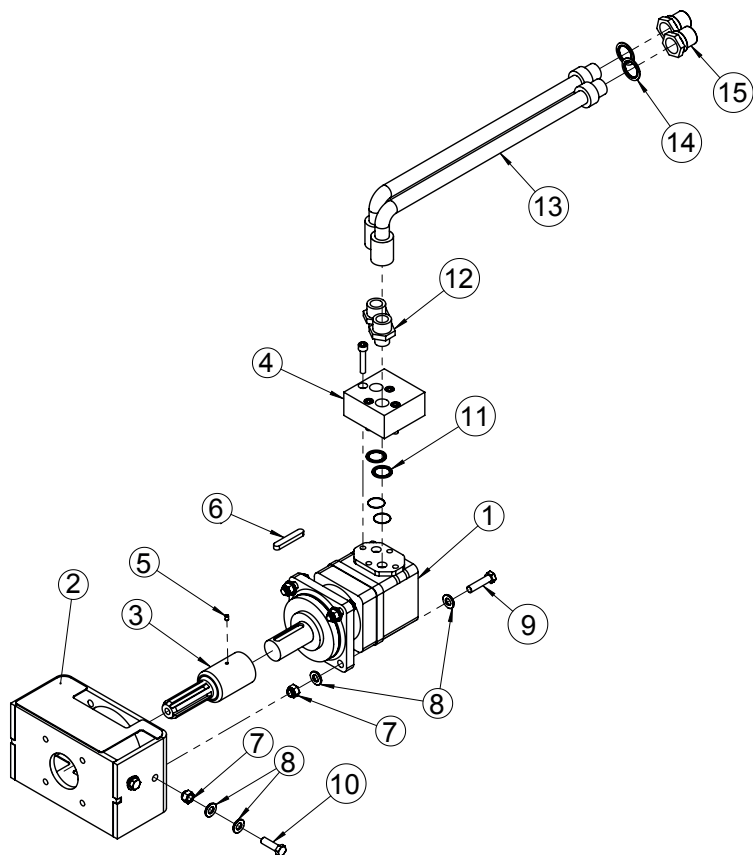
POS	EPOKE NR	STK	BETEGNELSE	BEZEICHNUNG	DESCRIPTION
1	S4630052	1	udkastertud	Auswurfkamin	nozzle
2	S4630053	1	mellemklap	Klappe	flap for nozzle
3	S4630054	1	topklap	Topklappe	top flap
4	22052003	4	selvlåsende møtrik	Sicherungsmutter	self-locking nut
5	22058600	6	skive	Scheibe	washer
6	S4630190	2	gevindstang	Gewindestange	threaded rod
7	S4630192	1	rist	Gitter	grate
8	22052005	3	selvlåsende møtrik	Sicherungsmutter	self-locking nut
9	22058610	10	skive	Scheibe	washer
10	22008506	2	sekskantskrue	Sechskantschraube	hexagon screw
11	22008303	2	sekskantskrue	Sechskantschraube	hexagon screw
12	22002306	1	sekskantskrue	Sechskantschraube	hexagon screw
13	S4630055	1	bøjle	Joch	yoke
14	80556143	2	sekskantmøtrik	Sechskantmutter	hexagon nut
15	S4630068	1	reguleringsstang med håndtag	Regelstange mit Handgriff	adjustment lever with handle
16	17003004	1	justerbar greb	Regelhandgriff	adjustment handle
17	S4630215	1	mellemklods	Zwischenblock	intermediate block
18	22058410	2	skive	Scheibe	washer
19	S4600035	1	montagesæt for tud	Montagesatz für Auswurfkamin	mounting kit for nozzle
25	S4630005	1	udkastertud, kpl.	Auswurfkamin, kpl.	nozzle, cpl.

**Hydraulisk styring af udkastertud - Hydraulische Verstellung der Auswürfkamin
- Hydraulic control for nozzle**



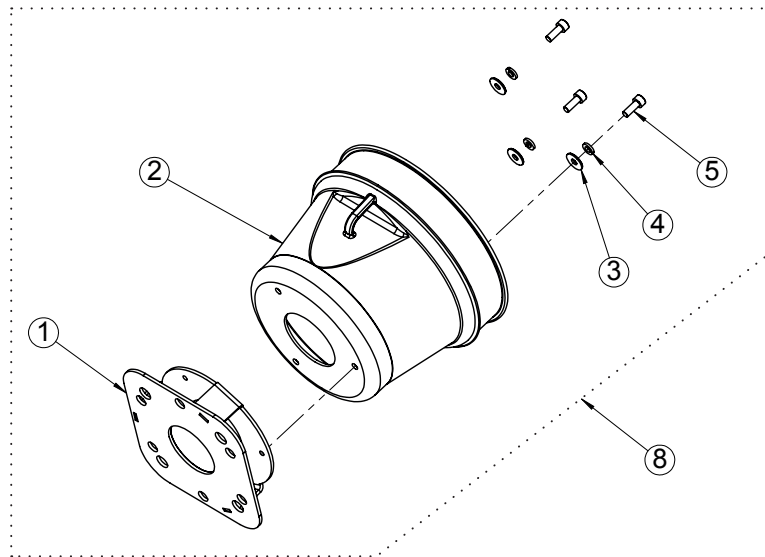
POS	EPOKE NR	STK	BETEGNELSE	BEZEICHNUNG	DESCRIPTION
1	S6005103	2	lige forskrueing	Gerade Einschraub Verschraubungen	male stud coupling
2	S4456109	1	tandhjul	Zahnrad	tooth wheel
3	21070100	1	hydraulikmotor	Hydraulikmotor	hydraulic motor
4	21062101	2	pakning	Dichtung	packing
5	22018021	1	skruer	Schraube	screw
6	22012205	3	cylinderskrue	Zylinderschraube	cheese-head screw
7	22008304	2	sekskantskrue	Sechskantschraube	hexagon screw
8	22052003	2	self-locking nut	Sicherungsmutter	self-locking nut
9	22058600	4	skive	Scheibe	washer
10	21033431	2	hydraulikslange	Hydraulikschlauch	hydraulic hose
11	S4456043	1	konsole	Konsole	bracket

Motor for hydraulisk drevet snefræser
Motor für hydraulisch abgetriebene Schneefrüse
Motor for hydraulically driven snowblower



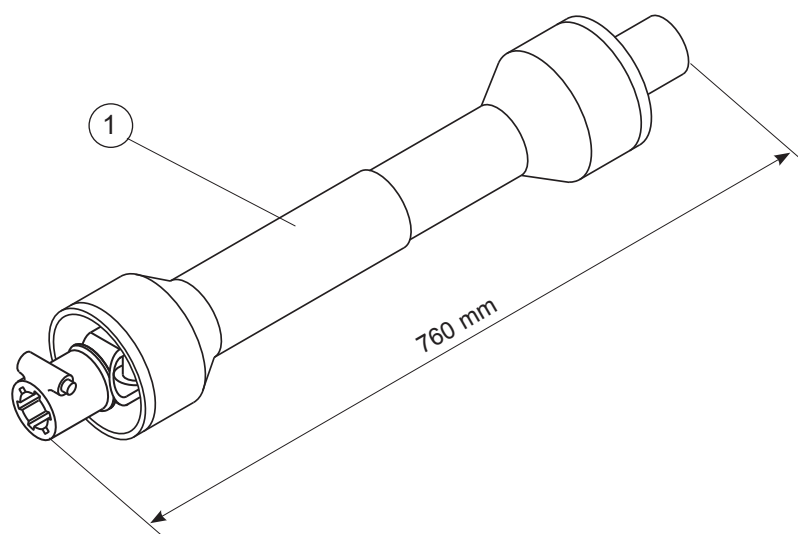
POS	EPOKE NR	STK	BETEGNELSE	BEZEICHNUNG	DESCRIPTION
1	21070420	1	hydraulikmotor	Hydraulikmotor	hydraulic motor
2	S4630074	1	konsol	Konsole	bracket
3	S4630249	1	adapter	Adapter	adapter
4	21075155	1	overtryksventil	Überdruckventil	crossover valve
5	22018020	1	pinolskrue	Gewindestift	pointed screw
6	83403273	1	pasfeder	Passfeder	parallel key
7	22052005	8	selvlåsende møtrik	Sicherungsmutter	self-locking nut
8	22058302	16	skive	Scheibe	washer
9	22008506	4	sekskantskrue	Sechskantschraube	hexagon screw
10	22008508	4	sekskantskrue	Sechskantschraube	hexagon screw
11	21062103	2	tætningsring	Dichtungsring	tightening ring
12	21000840	2	brystnippel	Verschraubung	male stud coupling
13	21030950	2	hydraulikslange	Hydraulikschlauch	hydraulic hose
14	21062105	2	tætningsring	Dichtungsring	tightening ring
15	21000412	2	lynkobling, han	Schnellkupplung, stecker	quick-release coupling, male

Skærm for PTO aksel - Schutzblech für PTO Welle - Guard for PTO shaft



POS	EPOKE NR	STK	BETEGNELSE	BEZEICHNUNG	DESCRIPTION
1	S4630051	1	beslag	Beschlag	bracket
2	S4709001	1	skærm for PTO aksel	Schutzblech für PTO Welle	guard for PTO shaft
3	22058401	3	skive	Scheibe	washer
4	22056100	3	skive	Scheibe	washer
5	22012205	3	cyllinderskrue	Zylinderschraube	cheese-head screw
8	S4630081	1	skærm for aksel kpl.	Schutzblech für Zapfwelle kpl.	screen for PTO shaft cpl.

PTO aksel - PTO Welle - PTO shaft



POS	EPOKE NR	STK	BETEGNELSE	BEZEICHNUNG	DESCRIPTION
1	26061513	1	kraftoverføringsaksel, 2000 o/min	Zapfwelle, 2000 U/min	PTO shaft, 2000 rpm
1	26061514	1	kraftoverføringsaksel, 1000 o/min	Zapfwelle, 1000 U/min	PTO shaft, 1000 rpm
1	26061515	1	kraftoverføringsaksel, 540 o/min	Zapfwelle, 540 U/min	PTO shaft, 540 rpm